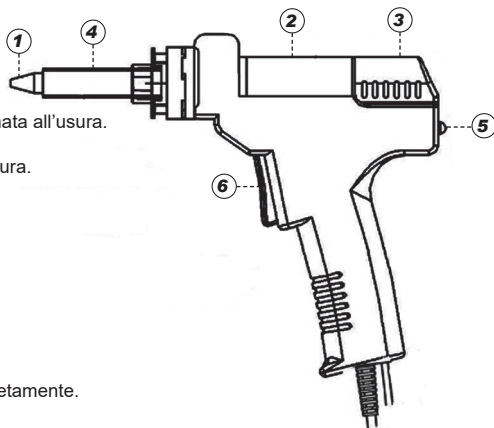


PISTOLA DISSALDANTE CON SPINA DIN 5+1POLI - 80W 24V

Per Stazioni Mod. 915A



1) **Ugello:** Trasmette calore per la dissaldatura, è una parte destinata all'usura.

2) **Cartuccia filtro:** Contiene il materiale fuso dovuto alla dissaldatura. È soggetto all'usura.

3) **Gruppo posteriore:** Assicura il filtro alla pistola.

4) **Elemento riscaldante:** Richiede pulizia interiore

5) **Manopola di rilascio:** Premere per rimuovere il filtro

6) **Grilletto:** Premere per avviare l'aspirazione.

Non premere il grilletto prima che l'ugello si sia riscaldato completamente.



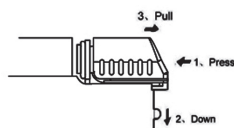
ATTENZIONE: fino a quando la pistola è ad alta temperatura, lavorare prestando la massima attenzione. Tranne per la pulizia dell'ugello e dell'elemento riscaldante, spegnere sempre e scollegare la pistola dall'alimentazione prima di procedere alla manutenzione.

Il materiale di saldatura riscaldato e il flussante possono formare ossidi che possono aderire agli ugelli e all'interno dell'elemento riscaldante. Questi ossidi, non solo abbassano la conducibilità termica, ma possono anche intasare l'ugello e l'elemento riscaldante, con conseguente diminuzione dell'efficienza di aspirazione. Potrebbe esserci una caduta di efficienza di aspirazione durante il funzionamento, sostituire il filtro, l'ugello e l'elemento riscaldante con il kit di pulizia fornito.



A: il materiale di saldatura assorbito verrà depositato all'interno del filtro. Se si nota un calo nell'efficienza, seguire i seguenti punti:

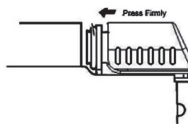
1. Sganciare la parte posteriore della pistola prima premendola contro il tubo e schiacciando contemporaneamente il tasto nero posto di sotto e poi spingendola fuori.



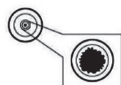
2. Tirar fuori il filtro e il materiale di saldatura rimosso.



3. Pressare contro il tubo del filtro la parte posteriore della pistola.



B: gli ugelli sono danneggiabili. Pertanto, dovrebbero essere puliti se il materiale di saldatura non viene assorbito. Il diametro del foro viene ampliato dall'usura.



Sfortunatamente è difficile accorgersi di questa situazione. Quindi se l'efficienza subisce un calo e le altre parti risultano essere efficienti, l'ugello potrebbe essere eroso e dovrebbe essere sostituito.

INFORMAZIONE AGLI UTENTI DI APPARECCHIATURE DOMESTICHE O PROFESSIONALI



Ai sensi dell'art. 26 del Decreto Legislativo 14 marzo 2014, n. 49 "Attuazione della Direttiva 2012/19/UE sui rifiuti di apparecchiature elettriche ed elettroniche (RAEE)"

Il simbolo del cassonetto barrato riportato sull'apparecchiatura o sulla sua confezione indica che il prodotto alla fine della propria vita utile deve essere raccolto separatamente dagli altri rifiuti per permetterne un adeguato trattamento e riciclo. L'utente dovrà, pertanto, conferire gratuitamente l'apparecchiatura giunta a fine vita agli idonei centri comunali di raccolta differenziata dei rifiuti elettrici ed elettronici, oppure riconsegnarla al rivenditore secondo le seguenti modalità:

- per apparecchiature di piccolissime dimensioni, ovvero con almeno un lato esterno non superiore a 25 cm, è prevista la consegna gratuita senza obbligo di acquisto presso i negozi con una superficie di vendita delle apparecchiature elettriche ed elettroniche superiore ai 400 mq. Per negozi con dimensioni inferiori, tale modalità è facoltativa.
- per apparecchiature con dimensioni superiori a 25 cm, è prevista la consegna in tutti i punti di vendita in modalità "contro1", ovvero la consegna al rivenditore potrà avvenire solo all'atto dell'acquisto di un nuovo prodotto equivalente, in ragione di uno a uno.

L'adeguata raccolta differenziata per l'avvio successivo dell'apparecchiatura dismessa al riciclaggio, al trattamento e allo smaltimento ambientalmente compatibile contribuisce ad evitare possibili effetti negativi sull'ambiente e sulla salute e favorisce il reimpiego e/o riciclo dei materiali di cui è composta l'apparecchiatura.

Lo smaltimento abusivo del prodotto da parte dell'utente comporta l'applicazione delle sanzioni di cui alla corrente normativa di legge.

LIFE Electronics S.p.A. ha scelto di aderire a Consorzio ReMedia, primario Sistema Collettivo che garantisce ai consumatori il corretto trattamento e recupero dei RAEE e la promozione di politiche orientate alla tutela ambientale.